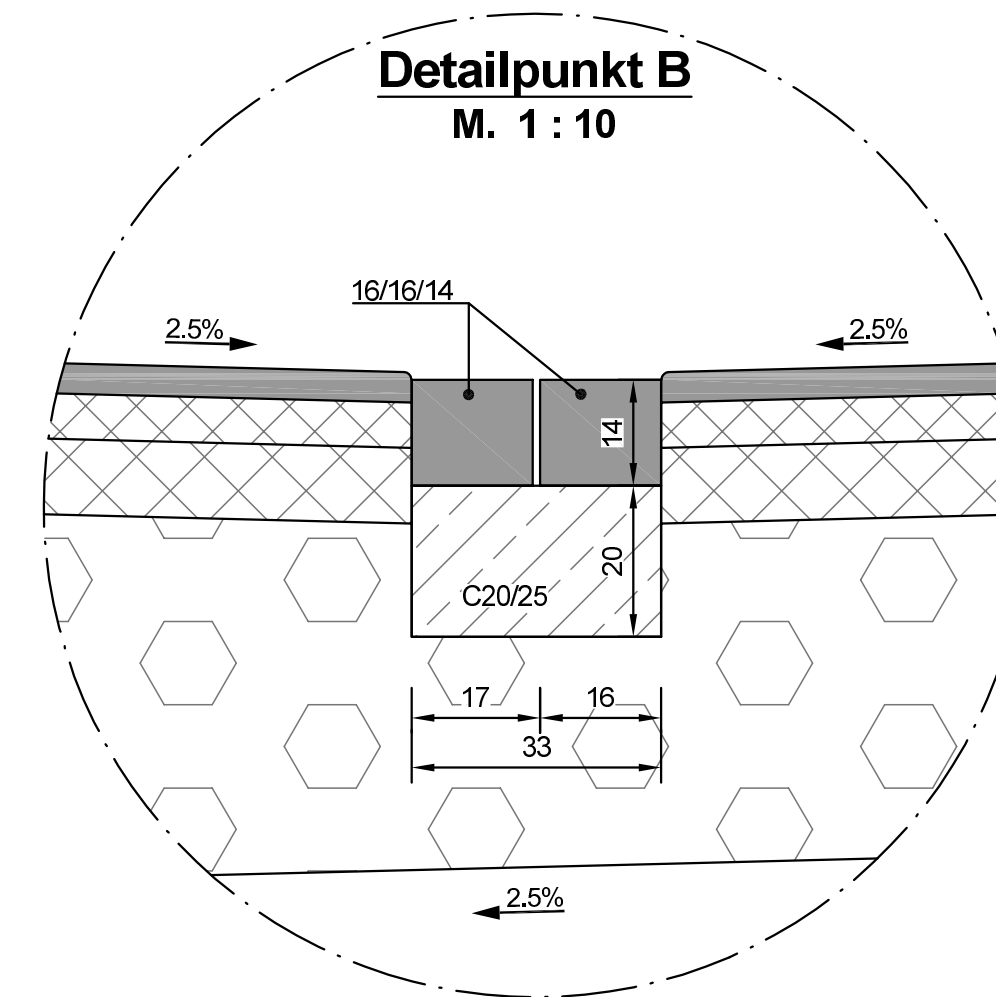
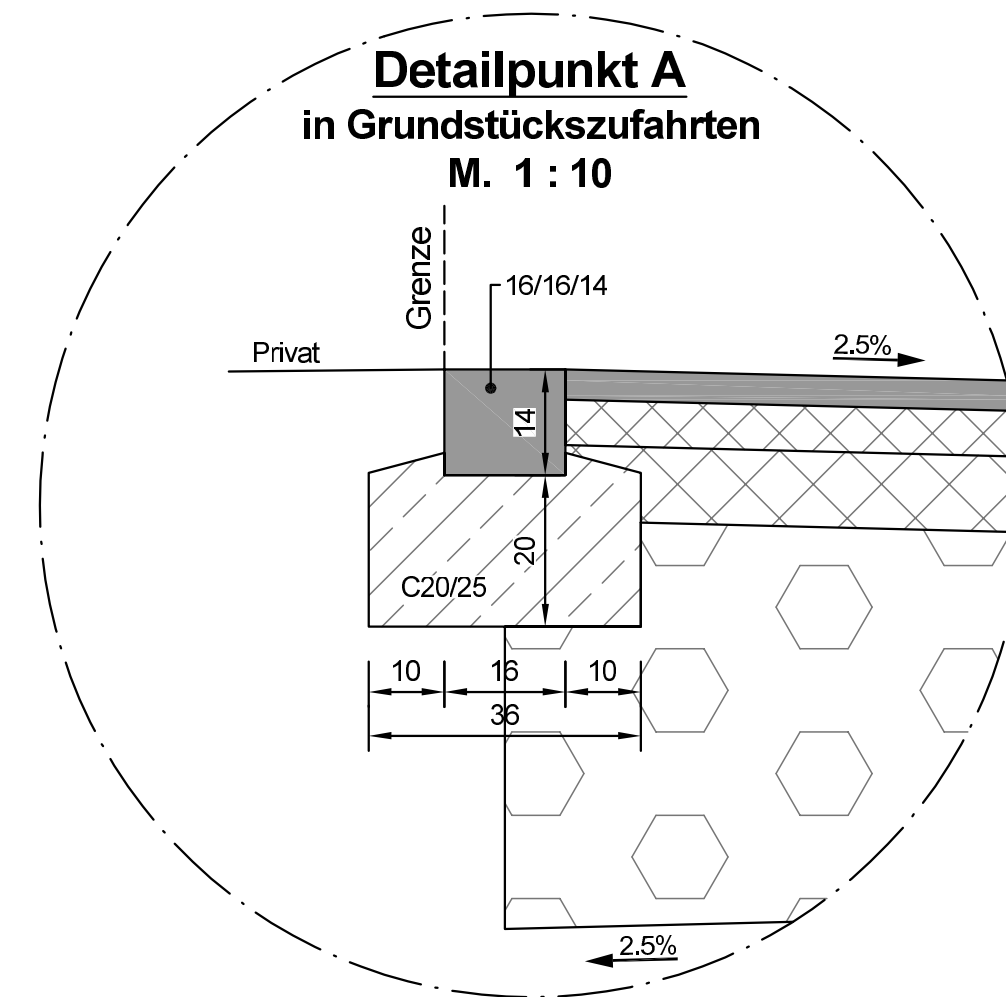
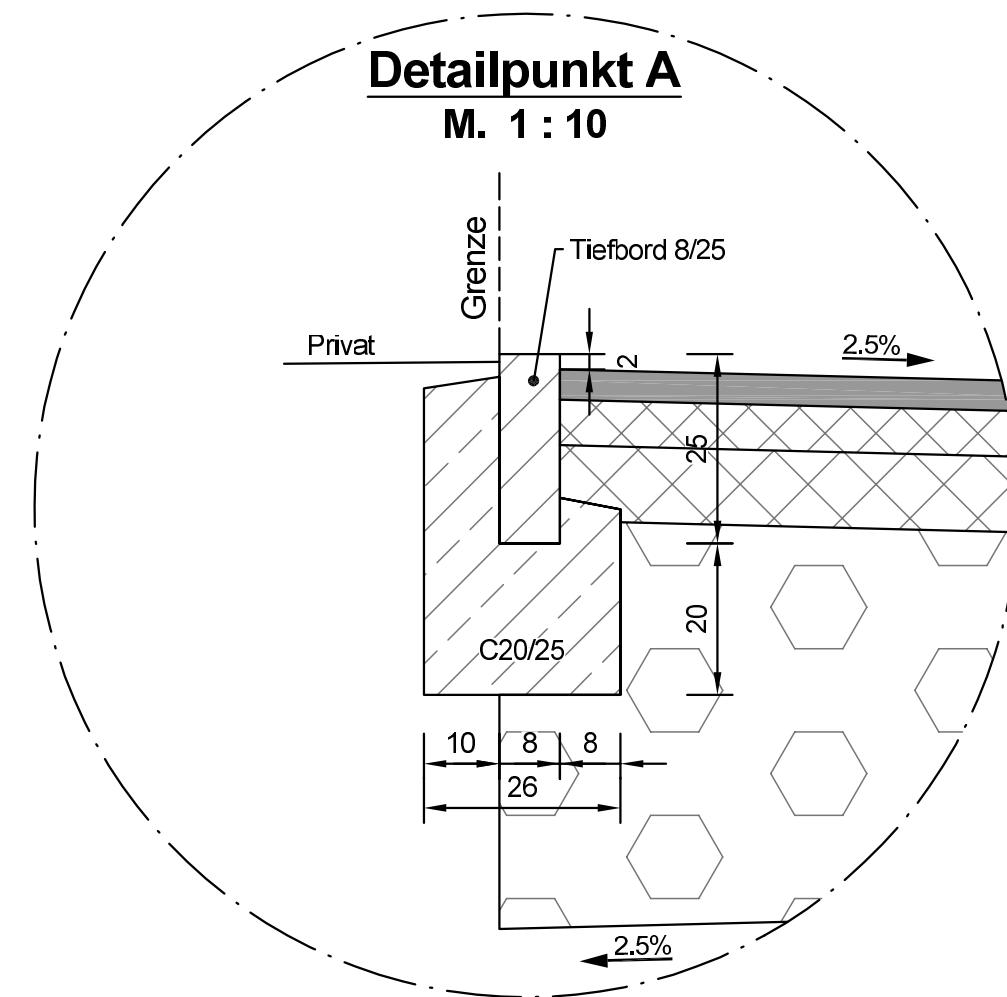
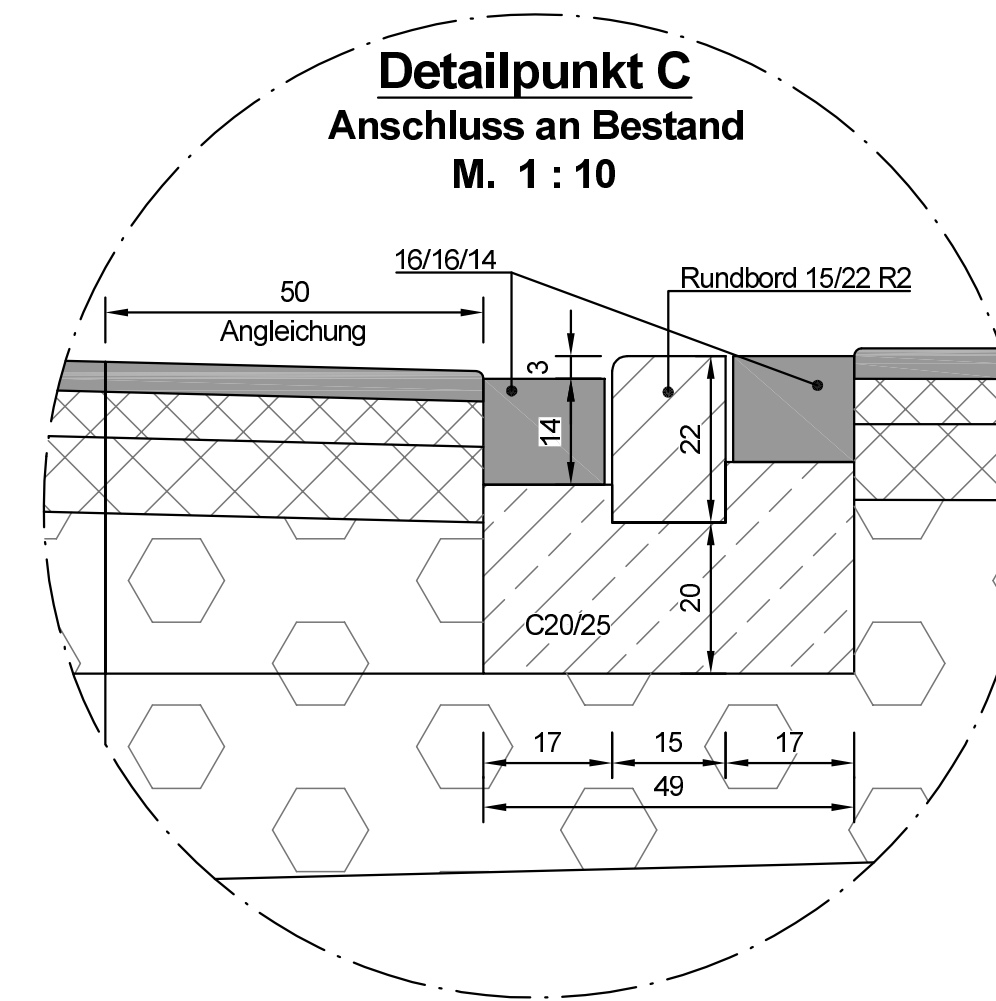
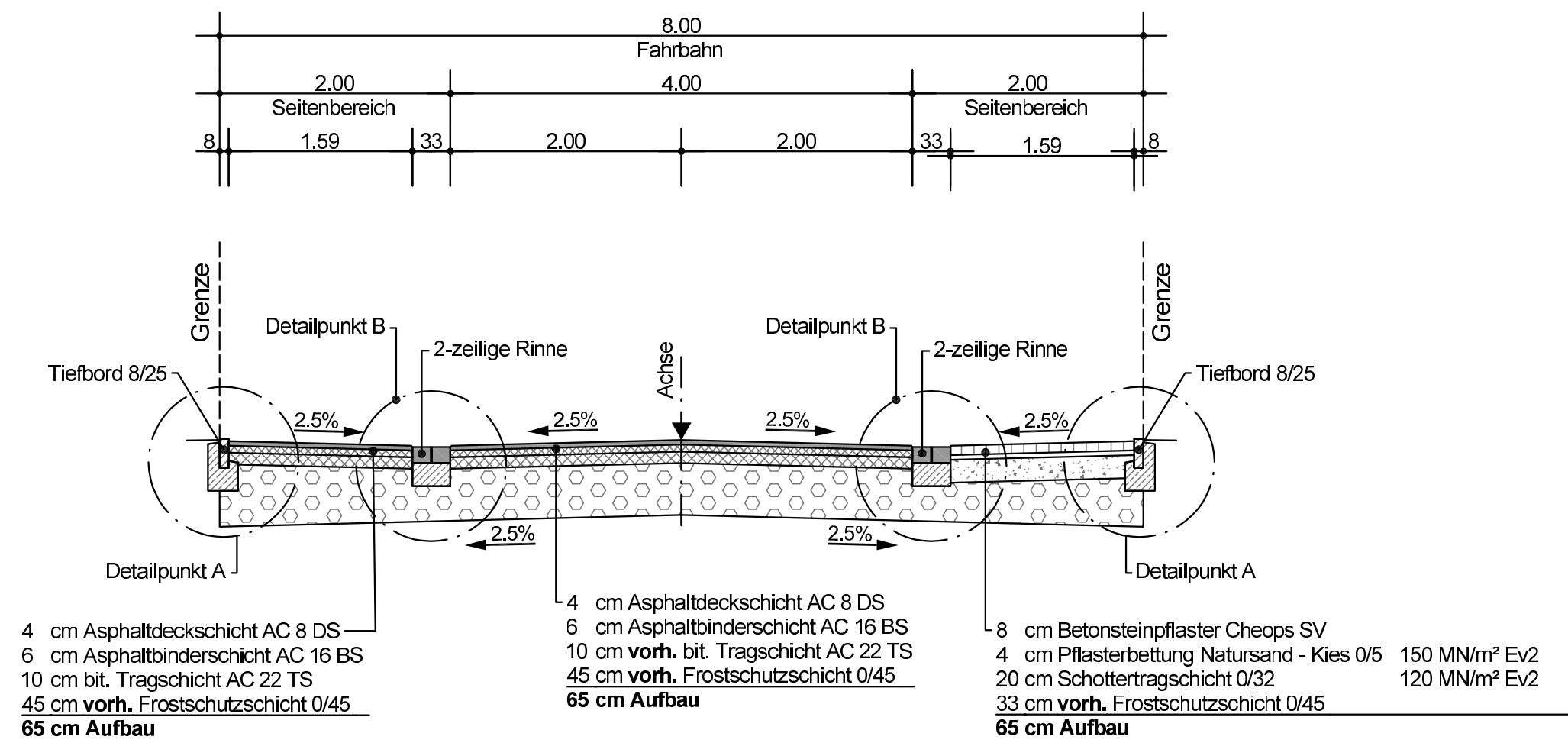


Regelquerschnitt

"Am Zollbrett"
von Stat.: 0+030 bis Stat.: 0+120



 Ingenieurbüro WELLING & PARTNER Beratende Ingenieure im Bauwesen <input type="checkbox"/> Wasser <input type="checkbox"/> Abwasser <input type="checkbox"/> Straßenbau <input type="checkbox"/> Vermessung <input type="checkbox"/> Beratung <input type="checkbox"/> Planung <input type="checkbox"/> Bauleitung 33142 Büren Jühengrund 7 Tel. 02951/1827 Fax 02951/6608	Stadt Delbrück Delbrück-Mitte		 Entwurf Endausbau GE Kaunitzer Str. "Am Zollbrett"	
	Reg. Nr.: 22334	bearb.: Feb. 2024 FM		Anlage: 4
	Datei: 22334STRQ	gez.: Feb. 2024 FM	Regelquerschnitt	
	Plot: 22334STRQ.PLT 12.02.2024	gepr.: Feb. 2024 We	Maßstab:	1 : 50
Aufgestellt:	Auftraggeber:			